

SIRCO M и MV
Универсальные выключатели нагрузки
от 16 до 160 А



4-пол. **SIRCO M** прямое управление



4-пол. **SIRCO MV** прямое управление

SIRCO M и **MV** — модульные многополюсные выключатели нагрузки с ручным управлением.

Они включают и выключают ток под нагрузкой и обеспечивают безопасное отключение для любой цепи низкого напряжения, в частности, для цепей управления оборудованием.

Благодаря использованию принадлежностей SIRCO M может быть преобразован в многополюсный выключатель нагрузки или 3/4-полюсной реверсивный рубильник. Реверсивные рубильники SIRCO M обеспечивают перекидное переключение между двумя источниками или двумя цепями питания низкого напряжения, а также их безопасное изолирование.

Преимущества

- SIRCO M и MV полностью объединяют в себе функции изолирования, размыкания и переключения.

В рамках одного изделия SIRCO M предлагает возможность управления спереди, с правой или левой стороны. Конструкция, обладающая широкими функциональными возможностями, позволяет легко преобразовать устройство из выключателя нагрузки в реверсивный рубильник, предлагая инновационное модульное решение для многочисленных сфер применения.

- Выключатели нагрузки линейки SIRCO M и MV были разработаны, аттестованы и испытаны в соответствии с критериями, определенными в стандартах IEC 60947-3, UL508 и UL98.

Этот процесс гарантирует высокий уровень качества изделия, который полностью адаптирован к суровым условиям эксплуатации.

- Единый стандартный модуль, который может быть дополнен различными аксессуарами, предлагает ряд преимуществ:

- Простота при выборе устройства.
- Гибкость для адаптации к самым различным сферам применения.
- Сокращение расходов на управление запасами и хранение.

- Широкий ассортимент принадлежностей означает, что SIRCO M может быть модернизирован даже после ввода в эксплуатацию, что позволяет удовлетворить будущие требования.

Общие характеристики

- Двойной разрыв на полюс.
- Варианты монтажа: DIN-рейка, панель или модульная панель с вырезом 45 мм спереди.
- Аксессуары IP20.
- Категории применения в тяжелых условиях эксплуатации (AC-22 и AC-23).

Особые характеристики

SIRCO M:

- Индикация положения контактов.
- Технология контактного пятна.
- Устройство может быть установлено непосредственно на двери или на панели; см. «Комплект для крепления на двери» в разделе аксессуаров.

SIRCO MV:

- Видимый двойной разрыв на основе системы скользящих контактов (тип SIRCO, см. стр. «SIRCO»).
- Индикация положения контактов.

SIRCO M

- Управление устройством SIRCO M может осуществляться 3 различными способами:



Управление тумблером



Прямое фронтальное управление с помощью ручки

- SIRCO M — 3-полюсной выключатель нагрузки, доступный в диапазоне от 16 до 125 А. Он может применяться с 4^{-м} полюсом, неотключающим нейтральным полюсом или полюсом защитного заземления, а также дополнительными контактами предварительного размыкания и индикации.



Управление выносной ручкой **спереди, слева или справа**

- От 16 до 125 А, благодаря широкому ассортименту доступных аксессуаров можно преобразовать 3-полюсный выключатель нагрузки в 4, 6 или 8-полюсный выключатель нагрузки или 3-/4-полюсный реверсивный рубильник.

Благодаря использованию комплекта для монтажа на двери, выключатели нагрузки SIRCO M могут быть установлены на двери панели.



Реверсивные рубильники **I - 0 - II**

SIRCO MV

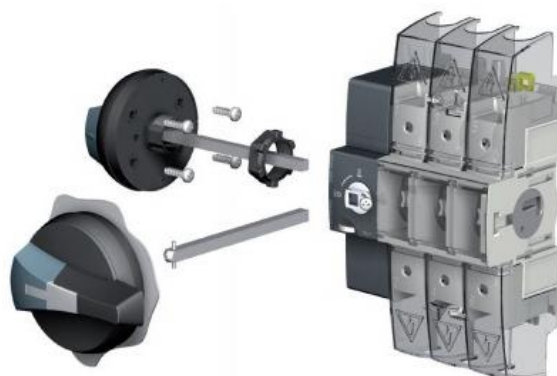
- Доступны 3 типа управления:



Прямое фронтальное управление



Выносное управление **справа**



Выносное управление **спереди и слева**

- SIRCO MV можно заказать с 3 или 4 полюсами от 100 до 160 А.
- Доступно два типа дополнительных контактов:
 - предварительное размыкание U-типа,
 - M-тип для индикации.

Коды изделий
SIRCO M

| SIRCO M - от 16 до 125 А | | | | | | | | | |
|---------------------------------|-----------------------|---------------------------------------|---|---|--|---|---|---|----------------------------|
| Ток (А) / Размер корпуса | Кол-во полюсов | Корпус выключателя с тумблером | Корпус выключателя | Ручка прямого управления | Ручка выносного управления спереди и справа с блокировкой двери⁽⁸⁾ | Ручка выносного управления слева⁽⁸⁾ | Ручка выносного управления спереди для реверсивных рубильников⁽⁸⁾ | Штанга для ручки выносного управления спереди и сбоку⁽⁸⁾ | 4^й полюс |
| 16 А / М1 | 3 пол. | 2205 3000 | 2200 3000 ⁽¹⁾⁽²⁾ (3) | Тип М00 Синяя 2299 501 2 Красная 2299 501 3 | Тип S00 I-0 | Тип S00 I-0 | Тип S00 I-0-П | Тип S0, S00 150 мм 1407 0 515 20 0 мм 1407 0 520 32 0 мм 1407 0 532 | 2200 1000 |
| 20 А / М1 | 3 пол. | 2205 3001 | 2200 3001 ⁽¹⁾⁽²⁾ (3) | | Черная IP55 1471 1111 ⁽⁴⁾ | Черная IP55 147А 5111 | Черная IP65 1473 1113 ⁽⁴⁾ | | 2200 1001 |
| 25 А / М1 | 3 пол. | 2205 3002 | 2200 3002 ⁽¹⁾⁽²⁾ (3) | | Черная IP65 1473 1111 ⁽⁴⁾ | Красная / Желтая IP65 147В 5111 | I - I+II - II Черная IP65 1473 1114 ⁽⁴⁾ | | 2200 1002 |
| 32 А / М1 | 3 пол. | 2205 3003 | 2200 3003 ⁽¹⁾⁽²⁾ (3) | | Красная / Желтая IP65 1474 1111 ⁽⁴⁾ | 2200 1003 | | | 2200 1003 |
| 40 А / М1 | 3 пол. | 2205 3004 | 2200 3004 ⁽¹⁾⁽²⁾ (3) | | | | 2200 1004 | | |
| 63 А / М2 | 3 пол. | 2205 3006 | 2200 3006 ⁽¹⁾⁽²⁾ (3) | | 2200 1006 | | | | |
| 80 А / М2 | 3 пол. | 2205 3008 | 2200 3008 ⁽¹⁾⁽²⁾ (3) | | 2200 1008 | | | | |
| 100 А / М3 | 3 пол. | | 2200 3010 ⁽¹⁾⁽²⁾ (3) | Тип М01 | Тип S0 I-0 | Тип S0 I-0 | Тип S00 | 2200 1010 | |
| 125 А / М3 | 3 пол. | | 2200 3011 ⁽¹⁾⁽²⁾ (3) | Синяя 2299 503 2 | Черная IP55 1481 1111 ⁽⁴⁾ | Черная IP65 148А 5111 | I - 0 - II Черная IP65 1473 0113 | 2200 1011 | |
| | | | | | Черная IP65 1483 1111 ⁽⁴⁾ | Красная / Желтая IP65 148В 5111 | I - I+II - II Черная IP65 1473 0114 | | |
| | | | | | Красная / Желтая IP65 1484 1111 ⁽⁴⁾ | | | | |

(1) Управление спереди и сбоку.

(2) Для 6-полюсного устройства прямого управления заказывайте два 3-полюсных устройства + комплект для преобразования (для выносного управления добавьте штангу + ручку).

(3) Для 8-полюсного устройства прямого управления заказывайте два 3-полюсных устройства + два 4-полюсных + комплект для преобразования (для выносного управления добавьте штангу + ручку).

(4) Ручка с механизмом снятия блокировки.

(5) Вверху и внизу.

(6) Поставляется с ручкой прямого управления.

(7) Поставляется со штангой.

(8) Доступны другие ручки. См. страницу с описанием аксессуаров.

| SIRCO M - от 16 до 125 А | | | | | | | | |
|---------------------------------|----------------|--------------------------------|---------------------------------------|-----------------------------------|---|--|--|---|
| Ток (А) / Размер корпуса | Кол-во полюсов | Корпус выключателя с тумблером | Корпус выключателя | Некоммутируемый нейтральный полюс | Некоммутируемый модуль защитного заземления | Дополнительный контакт | Клеммные крышки | Комплект для монтажа на дверь |
| 16 А / М1 | 3 пол. | 2205 3000 | 2200 3000 ⁽¹⁾⁽²⁾⁽³⁾ | 1 пол. 2200 5005 | 1 пол. 2200 9005 | Тип М | 1 пол. 2294 1005 ⁽⁵⁾ 3 пол. 2294 3005 ⁽⁵⁾ | 3/4 пол. Полная защита IP2X 2299 3309 ⁽⁷⁾ Компактная конструкция 2299 3409 ⁽⁷⁾ |
| 20 А / М1 | 3 пол. | 2205 3001 | 2200 3001 ⁽¹⁾⁽²⁾⁽³⁾ | | | | | |
| 25 А / М1 | 3 пол. | 2205 3002 | 2200 3002 ⁽¹⁾⁽²⁾⁽³⁾ | | | | | |
| 32 А / М1 | 3 пол. | 2205 3003 | 2200 3003 ⁽¹⁾⁽²⁾⁽³⁾ | | | | | |
| 40 А / М1 | 3 пол. | 2205 3004 | 2200 3004 ⁽¹⁾⁽²⁾⁽³⁾ | | | | | |
| 63 А / М2 | 3 пол. | 2205 3006 | 2200 3006 ⁽¹⁾⁽²⁾⁽³⁾ | 1 пол. 2200 5009 | 1 пол. 2200 9009 | 1 контакт НО + НЗ 2299 0001 | 1 пол. 2294 1009 ⁽⁵⁾ 3 пол. 2294 3009 ⁽⁵⁾ | 6/8 пол. Стальной держатель > 2299 3609 ⁽⁷⁾ |
| 80 А / М2 | 3 пол. | 2205 3008 | 2200 3008 ⁽¹⁾⁽²⁾⁽³⁾ | | | | | |
| 100 А / М3 | 3 пол. | | 2200 3010 ⁽¹⁾⁽²⁾⁽³⁾ | 1 пол. 2200 5011 | 1 пол. 2200 9011 | 1 контакт 2 НЗ 2299 0011 | 1 пол. 2294 1011 ⁽⁵⁾ 3 пол. 2294 3016 ⁽⁵⁾ | 3/4 пол. Стальной держатель 2299 3609 ⁽⁷⁾ |
| 125 А / М3 | 3 пол. | | 2200 3011 ⁽¹⁾⁽²⁾⁽³⁾ | | | | | |

(1) Управление спереди и сбоку.

(2) Для 6-полюсного устройства прямого управления заказывайте два 3-полюсных устройства + комплект для преобразования (для выносного управления добавьте штангу + ручку).

(3) Для 8-полюсного устройства прямого управления заказывайте два 3-полюсных устройства + два 4-полюсных + комплект для преобразования (для выносного управления добавьте штангу + ручку).

(4) Ручка с механизмом снятия блокировки.

(5) Вверху и внизу.

(6) Поставляется с ручкой прямого управления.

(7) Поставляется со штангой.

(8) Доступны другие ручки. См. страницу с описанием аксессуаров.

| SIRCO MV - от 100 до 160 А | | | | | | | | | |
|-----------------------------------|----------------|--------------------|---|--|---|--|--|--|---|
| Ток (А) | Кол-во полюсов | Корпус выключателя | Ручка прямого управления | Ручка выносного управления спереди и справа с блокировкой двери ⁽⁴⁾ | Ручка выносного управления слева ⁽⁴⁾ | Штанга для ручки выносного управления спереди и сбоку ⁽⁴⁾ | Дополнительный сигнальный контакт | Дополнительный контакт предварительного размыкания | Клеммные крышки |
| 100 А | 3 пол. | 2200 3110 | Тип M0b Синяя 2299 5042 ⁽¹⁾ | Тип S0 I-0 | Тип S0 I-0 | Тип S0 150 мм 1409 0615 | Тип М | Тип U | 3 пол. 2294 3016 ⁽³⁾ |
| | 4 пол. | 2200 4110 | | | | | | | |
| 125 А | 3 пол. | 2200 3012 | Тип M0 Синяя 2299 5022 | Черная IP55 1491 0111 ⁽²⁾ | Черная IP65 149А 9111 | 200 мм 1409 0620 | 1 контакт НО + НЗ 2299 0001 | 1 контакт НЗ 3999 0701 | 4 пол. 2294 4016 ⁽³⁾ |
| | 4 пол. | 2200 4012 | | | | | | | |
| 160 А | 3 пол. | 2200 3016 | | Черная IP65 1493 0111 ⁽²⁾ | Красная / Желтая IP65 149В 9111 | 320 мм 1409 0632 | 1 контакт 2 НЗ 2299 0011 | 1 контакт НО 3999 0702 | |
| | 4 пол. | 2200 4016 | | | | | | | |

(1) Стандарт.

(2) Ручка с механизмом снятия блокировки.

(3) Вверху и внизу.

(4) Доступны другие ручки. См. страницу с описанием аксессуаров.